

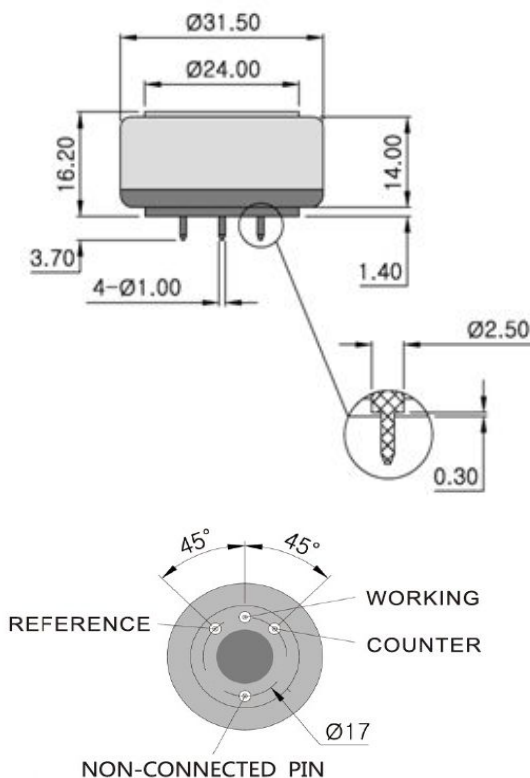
## HTS7-NH<sub>3</sub>-200 氨气传感器



HTS7-NH<sub>3</sub>-200 氨气传感器根据电化学工作原理，采用三电极结构，可实现环境中氨气的快速精准测量，广泛应用于工业监控、环境安全、智慧农业、智能家居、医疗健康等领域。

### 尺寸图 (mm)

公差范围: ±0.15mm



### 注意事项:

1. 传感器避免有机溶剂和腐蚀性气体以及多尘、环境脏乱区域及无氧的环境；禁止暴露于高浓度被测气体环境；
2. 电解液渗漏会造成损害，请不要随意拆开传感器。
3. 传感器贮存时工作电极与参比电极应处于短路状态。

### 产品特点

- 高精度、高灵敏度
- 优异的重复性和稳定性
- 线性范围宽
- 低功耗

### 技术指标

测量原理	三电极电化学原理
测量范围	0...200ppm
最大荷载	500ppm
灵敏度	0.05±0.02 (uA/ppm)
响应时间	<60 秒
基线范围 (20°C)	-2...+5 ppm
零点漂移(-20° C...+40° C)	<12ppm
重复性	信号的 3 %
输出线性度	线性
长期灵敏度漂移	< 1 % 信号值/月
建议负载电阻	10 Ω
偏置电压	不需要
工作温度	-20° C...+50° C
工作湿度	10%...90%RH, 无冷凝
工作压力	标准大气压±10%
储存温度	0° C...+20° C
储存寿命	密封容器内 6 个月
工作寿命	空气中 3 年
质保期	18 个月
重量	11g

### 干扰气体交叉

气体	干扰气体浓度/ppm	甲醛浓度/ppm
H <sub>2</sub>	500	≈45
CO	500	≈100

1. 以上检测性能都基于 20°C/50%RH/1013mbar 的环境，要获取检测模块在其它环境下的响应性能，请联系我们；
2. 请通过特定插座与 PCB 板连接，严禁直接将插针焊接在 PCB 板上。